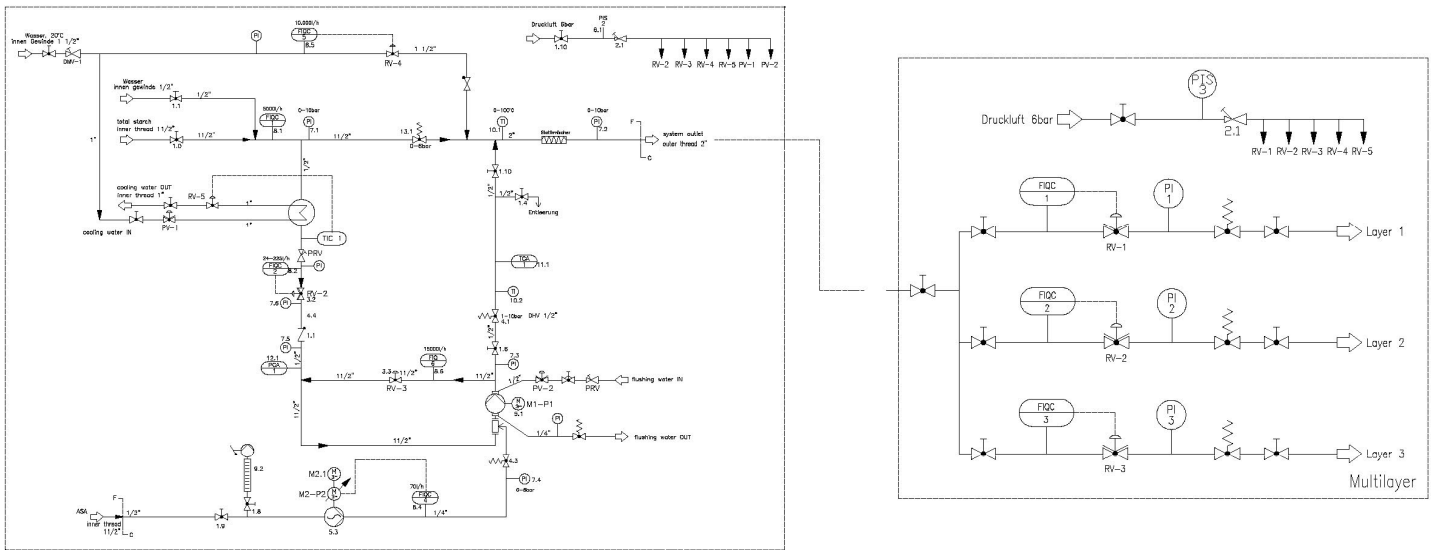


### Filsize Feeder FS-15

- Alkenylbernsteinsäureanhydrid (**Alkenyl Succinic Anhydride**) kurz **ASA** wird seit Jahren in der Papierindustrie zur Leimung eingesetzt
  - Der **FS-15** ist ein Online ASA System in Modulbauweise, welches das **ASA** ohne Zwischenbehälter direkt auf die Papiermaschine dosiert
  - Durch die Möglichkeit der **Multilayerdosierung** können beliebig **viele Lagen** vollautomatisch mit Emulsion versorgt werden
  - Der **FS-15** ermöglicht die **vollautomatische** Herstellung einer hochwirksamen **ASA Emulsion** auf Stärke-ASA Basis mit Hilfe einer Emulgiermaschine
  - **Partikelgröße 0.8-1,5 µm** (je nach Anwendung)
  - Die eingebaute **Regelautomatik** (Regelventile und IDM's) sorgt auch bei schwankendem Eintrittsdruck für eine stets gleichbleibende Emulsion
  - Grafik-Touchpanel zur **Prozessvisualisierung** und Eingabe aller für den Betrieb nötiger Parameter
  - Die Regelung der Anlage erfolgt über eine moderne SPS-Steuerung mit integrierten Software **PID Reglern**
  - Der **FS-15** kann mit einer zusätzlichen Stärkepumpeneinheit **SF-5** modular erweitert werden
  - Der **FS-15** wird als betriebsfertige Anlage komplett verrohrt und verkabelt, inkl. Schalt- und Steuerschrank geprüft nach VDE / UVV auf einem Edelstahlgestell ausgeliefert, so daß lediglich der Wasseranschluß und die elektrische Versorgung zu gewährleisten sind
- Der **FS-15** besteht im wesentlichen aus folgenden Komponenten:
- Geschlossenes Mischsystem mit Regelventilen, Durchflussmessern und Emulgierturbine
  - PID geregelte Armaturen für Primär- und Sekundärstärke
  - PID Temperaturregelung der Primärstärke
  - Integrierter Plattenwärmetauscher zur Kühlung der primären Zulaufmenge
  - Steuerung und PID Regelung der optionalen Stärkepumpeneinheit **SF-5**
  - Übergabe aller relevanten Messwerte auf Klemmleiste
  - Frequenzumformergesteuerte Exzentrerschneckenpumpe zur ASA Dosierung mit Volumenzähler und PID-Regelung
  - Kalybrierzylinder 400ml mit Heberpumpe
  - PID geregelte Nachverdünnung 15.000l/h
  - Rahmengestell und Verrohrung aus Edelstahl
  - Schalt- und Steuerschrank aus Edelstahl mit SPS und Bediengerät mit Touchpanel zur Steuerung und Regelung (PID Softwareregler) der Kompaktanlage mit allen für den einwandfreien Betrieb erforderlichen Schaltern, Leuchtmeldern und Relais



Technische Daten	
<b>Typ</b>	<b>FS-15</b>
Gesamtdurchfluss	500 - 5000 l/h
Primärdurchfluss	50 - 250 l/h
Sekundärdurchfluss	0 - 5000 l/h
ASA Dosiermenge	10 - 100 l/h
Polymer Dosiermenge	10 - 100 l/h
Abmessung LxBxH mm	1500x1400x1800
Eintrittstemperatur	max. 85°C
Eingangswasserdruck	min. 3.5 bar
Elektrische Versorgung	400V, 50Hz, 24kW (andere Spannungen auf Anfrage)
Schutzart	Schaltschrank und Motoren IP 56

### Zubehör

- PVC Schlauch gewebeverstärkt für den Wasseranschluß, incl. Schlauchschellen

### Optionen

- Stärkepumpeneinheit **SF-5 PID geregelt** (500 – 5000l/h) zur unabhängigen Stärkeversorgung der Anlage
- Doppelfilter **KF-18** o. **KF-36** zur Filterung der Fertigemulsion
- ASA Produktfilter
- Bus Kommunikations- Schnittstelle

### Hinweis

Diese Darstellung ist Gegenstand eines fortlaufenden Erweiterungsprogrammes, daher kann sich die Endspezifikation von dieser Darstellung unterscheiden.

Bitte setzen Sie sich für weitere Informationen mit uns in Verbindung. Unsere Fachkräfte beraten sie gerne bei der Auslegung von Sonderausführungen sowie zu unserem Zubehörprogramm.

### Service

Installation, Wartung und Instandsetzung weltweit:

**VERDOS GmbH**, Feldheider Straße 48, 40699 Erkrath

Telephone +49 (0 21 04) 93 51-0, Fax +49 (0 21 04) 93 51-10, E-Mail: info@verdos.net