

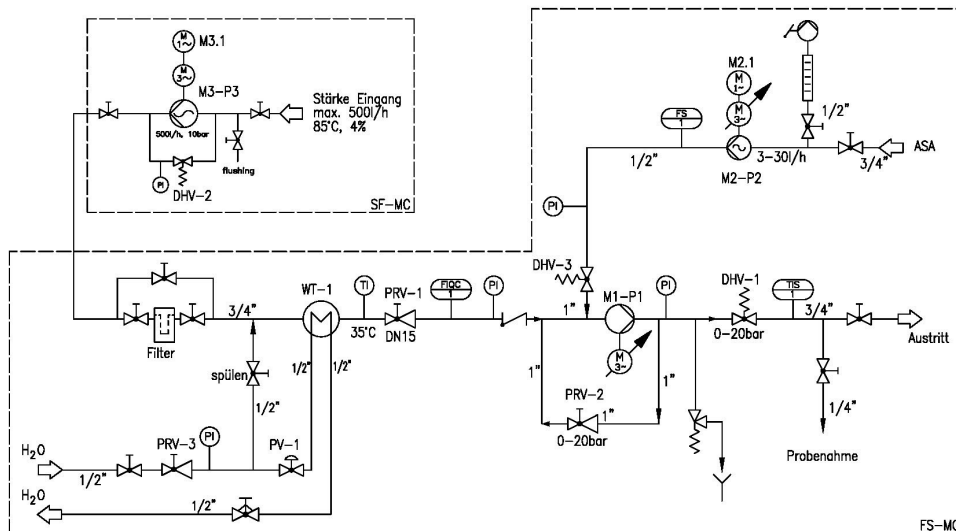
### Filsize Feeder FS-MC

- Alkenylbernsteinsäureanhydrid (Alkenyl Succinic Anhydride) kurz **ASA** wird seit Jahren in der Papierindustrie zur Leimung eingesetzt
- Der **FS-MC** ist ein Online ASA System in Modulbauweise, welches das **ASA** ohne Zwischenbehälter direkt auf die Papiermaschine dosiert
- Der **FS-MC** ermöglicht die **automatische Herstellung** einer homogenen **ASA Emulsion** auf Stärke-ASA oder Wasser Polymer ASA Basis mittels einer speziell auf die Anwendung zugeschnittene Emulgiermaschine
- **Partikelgröße 0.8-1,5 µm** (je nach Anwendung)
- Die Stärkeversorgung dieser Anlage wird mittels eines externen Stärke Feeders gewährleistet. Die **PID Regelung** erfolgt zentral vom Filsize Feeder
- Mit Hilfe des integrierten Plattenwärmetauschers wird die Stärke auf Arbeitstemperatur gekühlt
- Das **ASA** wird in einem geschlossenen Mischsystem mittels der Emulgiermaschine zu einer hochwirksamen und gebrauchsfertigen Emulsion vermenget
- Die Steuerung der Anlage erfolgt über eine SPS mit 4-zeiligem Display zum Bedienen und Beobachten der Prozessabläufe sowie Anzeigen evtl. Störmeldungen

Der **FS-MC** wird als betriebsfertige Anlage komplett verrohrt und verkabelt, inkl. Schalt- und Steuerschrank geprüft nach VDE / UVV auf einem Edelstahlgestell ausgeliefert, so daß lediglich der Wasser-/Stärkeanschluss und die elektrische Versorgung zu gewährleisten sind

Der **FS-MC** besteht im wesentlichen aus folgenden Komponenten:

- Geschlossenes Mischsystem mit induktivem Durchflussmesser und Emulgiermaschine.
- PID geregelte Stärkeversorgung.
- Stärkefilter und Kühler am Feeder Eingang.
- Frequenzumformergesteuerte Exzentrerschneckenpumpe zur ASA Dosierung mit Strömungswächter.
- Kalybrierzylinder 400ml mit Heberpumpe.
- Rahmengestell und Verrohrung aus Edelstahl.
- Schalt- und Steuerschrank aus Edelstahl mit SPS und Bediengerät zur Steuerung und Regelung der Kompaktanlage mit allen für den einwandfreien Betrieb erforderlichen Schaltern, Leuchtmeldern und Relais.



Technische Daten		
Typ	FS-MC	FS-MC/P
Stärkedurchflußmenge	50 - 500 l/h	-
ASA Dosiermenge	0 - 60 l/h	-
Polymer Dosiermenge	-	0-60l/h
Wasserdurchflußmenge	-	50 - 500 l/h
Abmessung LxBxH mm	2000x800x1600	2000x800x1600
Eintrittstemperatur	max. 85°C	max. 85°C
Eingangswasserdruck	min. 3.5 bar	min. 3.5 bar
Elektrische Versorgung	400V, 50 Hz, 7,0 kW	400V, 50 Hz, 7,0 kW (andere Spannungen auf Anfrage)
Schutzart	Schaltschrank und Motoren IP 56	Schaltschrank und Motoren IP 56

### Zubehör

- PVC Schlauch gewebeverstärkt für den Wasseranschluß, incl. Schlauchschellen

### Optionen

- Stärke Feeder **SF-MC** zur unabhängigen Stärkeversorgung der Anlage
- Doppelfilter **KF-18** zur Filterung der Fertigemulsion
- ASA Volumenmessung
- ASA Produktfilter

### Hinweis

Diese Darstellung ist Gegenstand eines fortlaufenden Erweiterungsprogrammes, daher kann sich die Endspezifikation von dieser Darstellung unterscheiden.

Bitte setzen Sie sich für weitere Informationen mit uns in Verbindung. Unsere Fachkräfte beraten sie gerne bei der Auslegung von Sonderausführungen sowie zu unserem Zubehörprogramm.

### Service

Installation, Wartung und Instandsetzung weltweit:

**VERDOS GmbH**, Feldheider Straße 48, 40699 Erkrath

Telephone +49 (0 21 04) 93 51-0, Fax +49 (0 21 04) 93 51-10, E-Mail: [info@verdos.net](mailto:info@verdos.net)