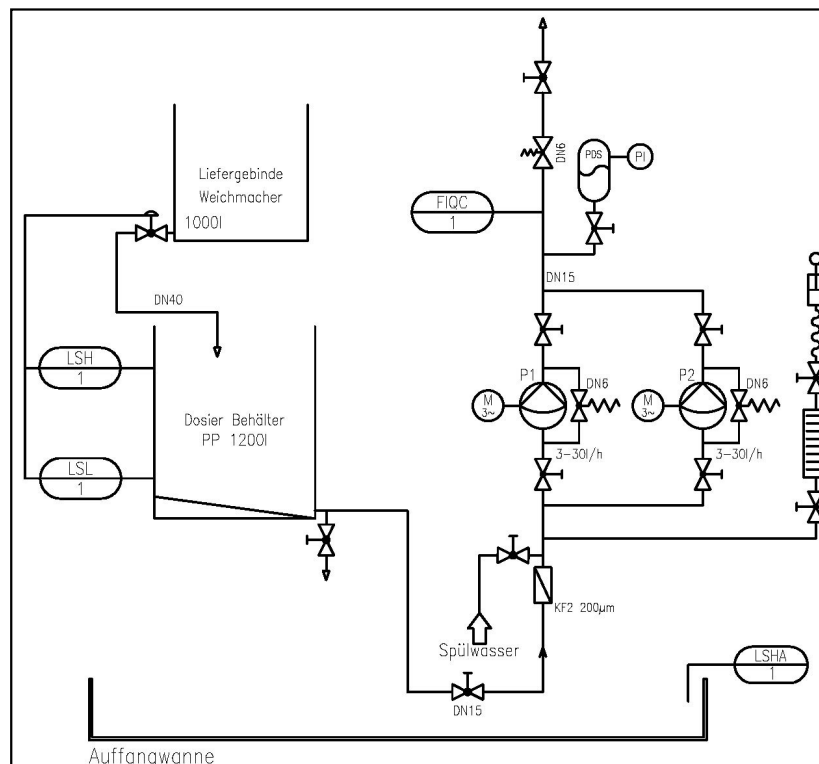




Mutter-Tochter (Container) Lager- und Dosierstation

- Die **Mutter-Tochter Lager- und Dosierstation** ist ein automatisches Dosiersystem für Hilfsmittel zur Papierherstellung sowie anderen Chemikalien.
 - Automatische bzw. Niveaugesteuerte Produktumfüllung vom Container in den Dosierbehälter
 - Bestellmeldung für das Wechselgebinde
 - Komplette Entleerung durch Neigung des Grundgestells zum Auslaufstutzen
 - Tropfenfreies Wechseln der Liefergebinde durch Schnellkupplungen und einer Tropfwanne
 - **Auffangwanne** mit Leckagemelder nach **WHG §19**
 - Das Produkt wird mittels eigen für den Einsatzfall ausgelegten Dosierpumpen dem Prozess zugeführt
 - Frequenzumformer gesteuerte oder PID geregelte und daher hochgenaue Dosierung
 - Erfassung der Dosiermengen durch induktive Durchflussmesser
 - Steuerung der Dosierpumpen vom Prozessleitsystem
 - Die Dosierstation wird als betriebsfertige Anlage komplett verrohrt und verkabelt, inkl. Schalt- und Steuerschrank geprüft nach VDE/ UVV ausgeliefert
- Die **Mutter-Tochter Lager- und Dosierstation** besteht im wesentlichen aus folgenden Komponenten:
- Edelstahl Grundgestell zur Aufnahme von 1000 Liter Containern (Wechselgebinde)
 - Dosierbehälter 1200 Liter mit einem Schrägboden
 - Produktfilter zum Schutz der Pumpen und Messgeräte
 - Dosieranlage bestehend aus Dosierpumpen und induktiven Durchflussmessern
 - PP-Auffangwanne zur Aufnahme der kompletten Mutter-Tochter Lager- und Dosierstation inkl. einer Leckageüberwachung ausgeführt nach WHG§19
 - Schalt- und Steuerschrank aus Edelstahl mit SPS und Bediengerät mit Folientastatur zur Steuerung und Regelung der Kompaktanlage mit allen für den einwandfreien Betrieb erforderlichen Schaltern, Leuchtmeldern und Relais
 - Ausführung der kompletten Mutter-Tochter Lager- und Dosierstation nach WHG§19 (durch Einzelabnahme)



Technische Daten:

- Rohrleitungen : PVC/ PE/ PP/Edelstahl
- Behälter : PE HD/ PP/ Edelstahl
- Mengenmessungen : induktiv/ Volumenzähler/Massezähler/Schwebekörper
- Füllstandsmessungen : Ultraschall/Druckaufnehmer/ konduktiv
- Dosierpumpen : Membrandosierpumpen / Exzenterschneckenpumpen/Kolbenpumpen ...

• Leistungspaket:

- Beratung Vorort
- Projektierung der Komplettlösung
- Realisierung und Vormontage der Anlagen im Werk
- Montage der Anlage Vorort
- Inbetriebnahme und Unterweisung des Betriebspersonals
- Wartung und Service der Anlagen durch **VERDOS** Servicetechniker

Hinweis

Diese Darstellung ist Gegenstand eines fortlaufenden Erweiterungsprogrammes, daher kann sich die Endspezifikation von dieser Darstellung unterscheiden.

Bitte setzen Sie Sich für weitere Informationen mit uns in Verbindung. Unsere Fachkräfte beraten sie gerne bei der Auslegung von Sonderausführungen sowie zu unserem Zubehörprogramm.

Service

Installation, Wartung und Instandsetzung weltweit:

VERDOS GmbH, Feldheider Straße 48, 40699 Erkrath

Telephone +49 (0 21 04) 93 51-0, Fax +49 (0 21 04) 93 51-10, E-Mail: info@verdos.net