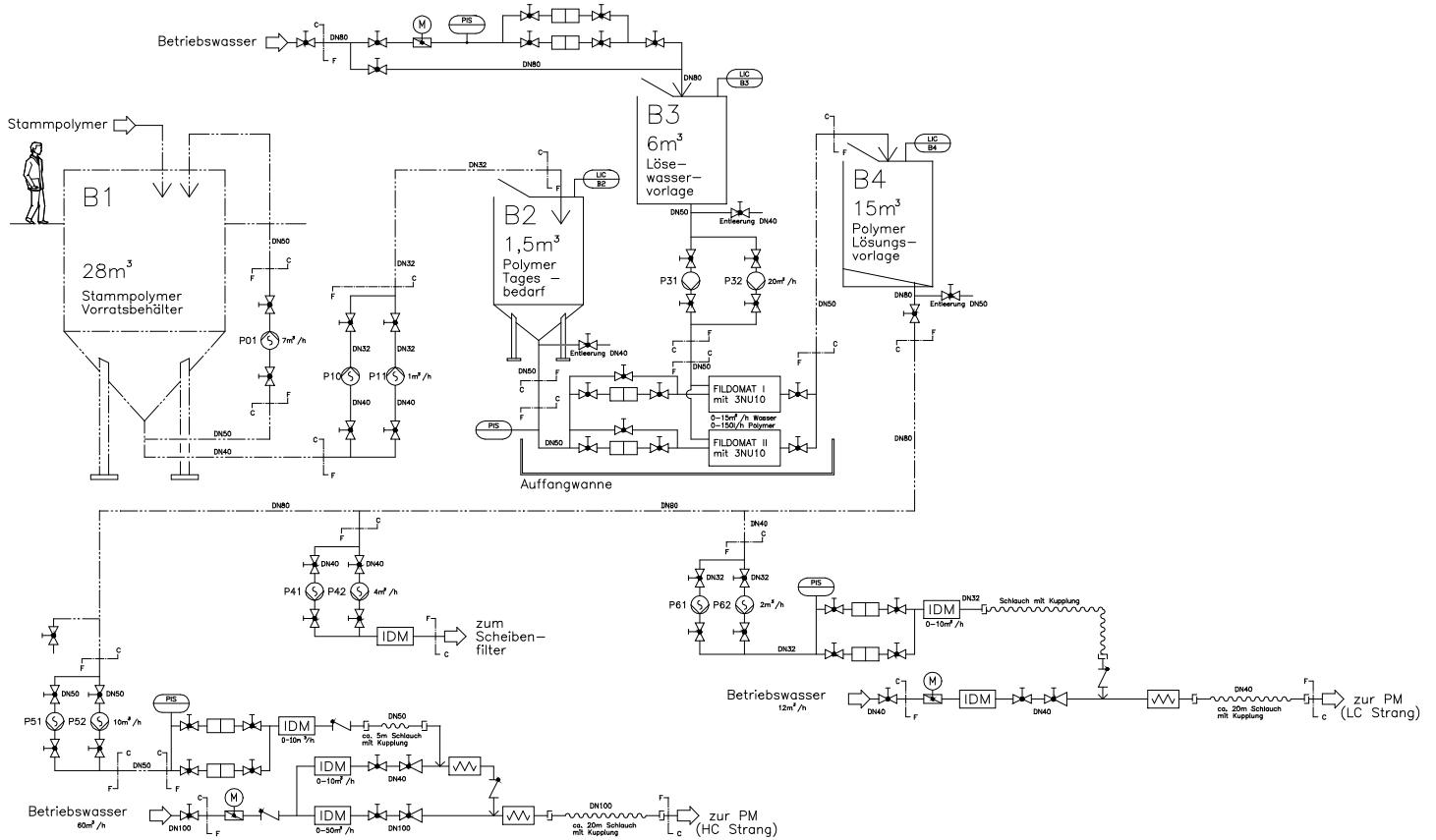




Polymerdosiersystem

- **VERDOS** entwickelt und produziert Polymer Lager- und Dosiersysteme maßgeschneidert für jede Anwendung und ist ein zugelassener Fachbetrieb nach WHG§19
 - **VERDOS Polymerdosiersysteme** sind die optimale Lösung zur Sicherstellung höchster Qualität und Betriebssicherheit bei der Dosierung von Polymerlösungen
 - Schonende und exakte Dosierung wird durch den Einsatz von Exzentrerschneckenpumpen (auf Wunsch ferngesteuert) garantiert
 - Die kontinuierliche Mengenmessung in der Druckseite der Dosierpumpe garantiert die geforderte Dosiergenauigkeit
 - Die Polymerdoppelfilteranlagen sichern eine technisch reine Polymerlösung an der Dosierstelle
 - Nachverdünnungseinheiten sorgen für eine optimale Verdünnung der Polymerlösung auf die gewünschte Konzentration
 - Der Einsatz einer Druckerhöhungspumpe sowie Wasserfilter (automatisch rückspülbar) sorgen bei schwankendem Wasserdruck und geringen Verschmutzungen für eine gleichmäßige Wasserversorgung
- **VERDOS** bietet sowohl modular aufgebaute Anlagen für den Einsatz in bestehenden Systemen als auch Komplettlösungen an. Dabei wird großer Wert auf die Bedienungsfreundlichkeit und Service gelegt
- Die Steuerung und Regelung der Anlagen wird durch eine speicherprogrammierbare Steuerung übernommen. VERDOS übernimmt die komplette Realisierung der Steuerung, sowie die Softwareerstellung. Auf Wunsch wird eine Prozeßvisualisierung sowie eine Online-Überwachung der Anlage über Modem angeboten
- Der Schalt- und Steuerschrank aus Edelstahl nach VDE/UVV geprüft und getestet, ist mit SPS und Bediengerät mit Folientastatur zur Steuerung und Regelung (PID Softwareregler) der Komplett- anlage, mit allen für den einwandfreien Betrieb erforderlichen Schaltern, Leuchtmeldern und Relais ausgestattet



Technische Daten:

- Rohrleitungen : Edelstahl
- Behälter : Edelstahl
- Mengenmessungen : induktiv
- Füllstandsmessungen : Ultraschall
- Dosierpumpen : Exzenterschneckenpumpen

Leistungspaket:

- Beratung Vorort
- Projektierung der Komplettlösung
- Realisierung und Vormontage der Anlagen im Werk
- Montage der Anlage Vorort
- Inbetriebnahme und Unterweisung des Betriebspersonals
- Wartung und Service der Anlagen durch **VERDOS** Servicetechniker

Hinweis

Diese Darstellung ist Gegenstand eines fortlaufenden Erweiterungsprogrammes, daher kann sich die Endspezifikation von dieser Darstellung unterscheiden.

Bitte setzen Sie sich für weitere Informationen mit uns in Verbindung. Unsere Fachkräfte beraten sie gerne bei der Auslegung von Sonderausführungen sowie zu unserem Zubehörprogramm.

Service

Installation, Wartung und Instandsetzung weltweit:

VERDOS GmbH, Feldheider Straße 48, 40699 Erkrath

Telephone +49 (0 21 04) 93 51-0, Fax +49 (0 21 04) 93 51-10, E-Mail: info@verdos.net