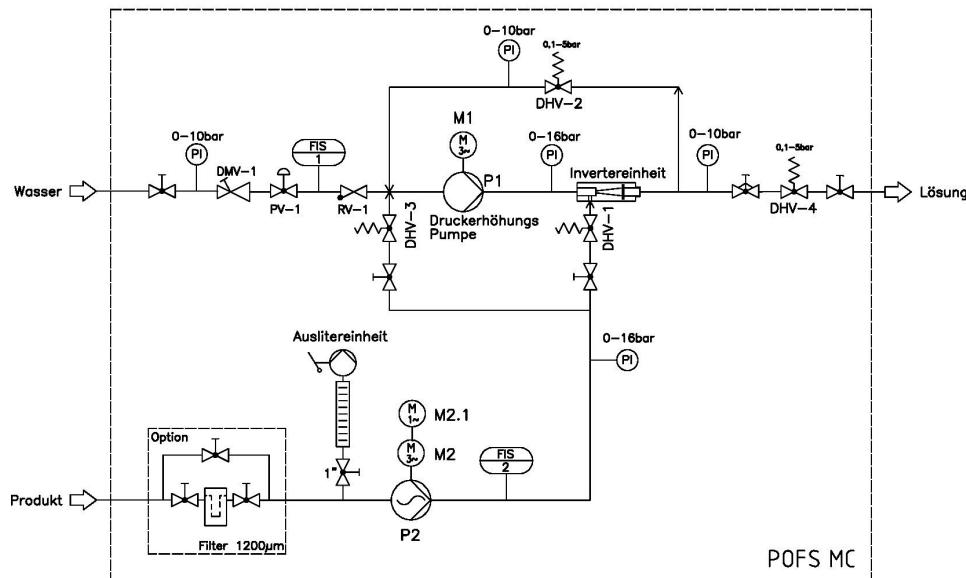


POFS MC

- Das **Polymer Online Feeding System** kurz **POFS MC** ist eine **Kompaktanlage** zur Herstellung von hochwirksamen Polymerlösungen
 - Der **POFS MC** ist für den automatischen Betrieb ausgelegt und kann sowohl im Online wie auch im Chargenbetrieb verwendet werden
 - Das **Polymer** wird direkt in das geschlossene Mischsystem mittels einer frequenzumformergesteuerten Exzentrerschneckenpumpe zugegeben.
 - Die Polymer-Stammlösung und Wasser werden mit Hilfe einer Invertiereinheit und Kreiselpumpe zu einer gebrauchsfertigen Lösung vermischt .
 - Die in der Druckleitung der Stammpolymerpumpe eingebaute Strömungsüberwachung garantiert die sichere Versorgung der Invertiereinheit mit dem Stammpolymer
 - Die Steuerung der Anlage erfolgt über eine moderne SPS mit 2-zeiligem Display. Am Bediengerät mit Folientastatur wird die Polymerdosiermenge vorgegeben
 - Der **POFS MC** wird als betriebsfertige Anlage komplett verrohrt und verkabelt, inkl. Schalt- und Steuerschrank geprüft nach VDE / UVV auf einem Edelstahlgestell ausgeliefert, so daß lediglich der Wasseranschluß und die elektrische Versorgung zu gewährleisten sind
- Der **POFS MC** besteht im wesentlichen aus folgenden Komponenten:
- Geschlossenes Mischsystem mit interner Kreislauf-führung, Kreiselpumpe und Invertiereinheit
 - Kreiselpumpe als Energieträger
 - Absperrarmaturen für Lösewasser und Stammpolymer
 - Lösewasserapparatur mit Magnetventil, Druckminderer und Schwebekörperdurchflussmesser mit Min. Kontakt
 - Frequenzumformergesteuerte Exzentrerschneckenpumpe zur Stammpolymerdosierung mit Strömungsüberwachung
 - Rührwerkssteuerung für Stammpolymer
 - Kalybrierzylinder 400ml mit Heberpumpe
 - Rahmengestell und Verrohrung aus Edelstahl
 - Schalt- und Steuerschrank aus Edelstahl mit SPS und Bediengerät mit Folientastatur zur Steuerung der Kompaktanlage mit allen für den einwandfreien Betrieb erforderlichen Schaltern, Leuchtmeldern und Relais



Technische Daten			
Typ	POFS MC 2.5	POFS MC 6	POFS MC 10
Wasserdurchsatz	2500 l/h	6000 l/h	10 000 l/h
Polymerkapazität	25 kg/h	60 kg/h	100 kg/h
Abmessung LxBxH mm	1000x600x1800		
Lösungskonzentration	0.1 - 1 %		
Wasservordruck min.	3.5 bar		
Elektrische Versorgung	400V, 50 Hz, 4,5 kW (andere Spannungen auf Anfrage)		
Schutzart	Schaltschrank und Motoren IP 56		

Die Polymerpumpe kann nach Bedarf angepaßt werden.

Zubehör

- PVC Schlauch gewebeverstärkt, Schlauchschellen, Schaltschrank- und Druckmindererschlüssel

Optionen

- Niveauelektrode ausgeführt als 3 Stab Elektrode mit 2 Verlängerungsstäben und 10m Anschlußkabel
- Einlauffülle für den Lösungsbehälter zur Aufnahme der Niveauelektrode sowie des Befüllschlauchs
- Produktfilter mit Bypass und Ersatzkorb 1200µm
- Strömungsüberwachung Stammpolymer
- Schutzhaube aus PETG transparent als Spritzschutz

Hinweis

Diese Darstellung ist Gegenstand eines fortlaufenden Erweiterungsprogrammes, daher kann sich die Endspezifikation von dieser Darstellung unterscheiden.

Bitte setzen Sie Sich für weitere Informationen mit uns in Verbindung. Unsere Fachkräfte beraten sie gerne bei der Auslegung von Sonderausführungen sowie zu unserem Zubehörprogramm.

Service

Installation, Wartung und Instandsetzung weltweit:

VERDOS GmbH, Feldheider Straße 48, 40699 Erkrath

Telephone +49 (0 21 04) 93 51-0, Fax +49 (0 21 04) 93 51-10, E-Mail: info@verdos.net