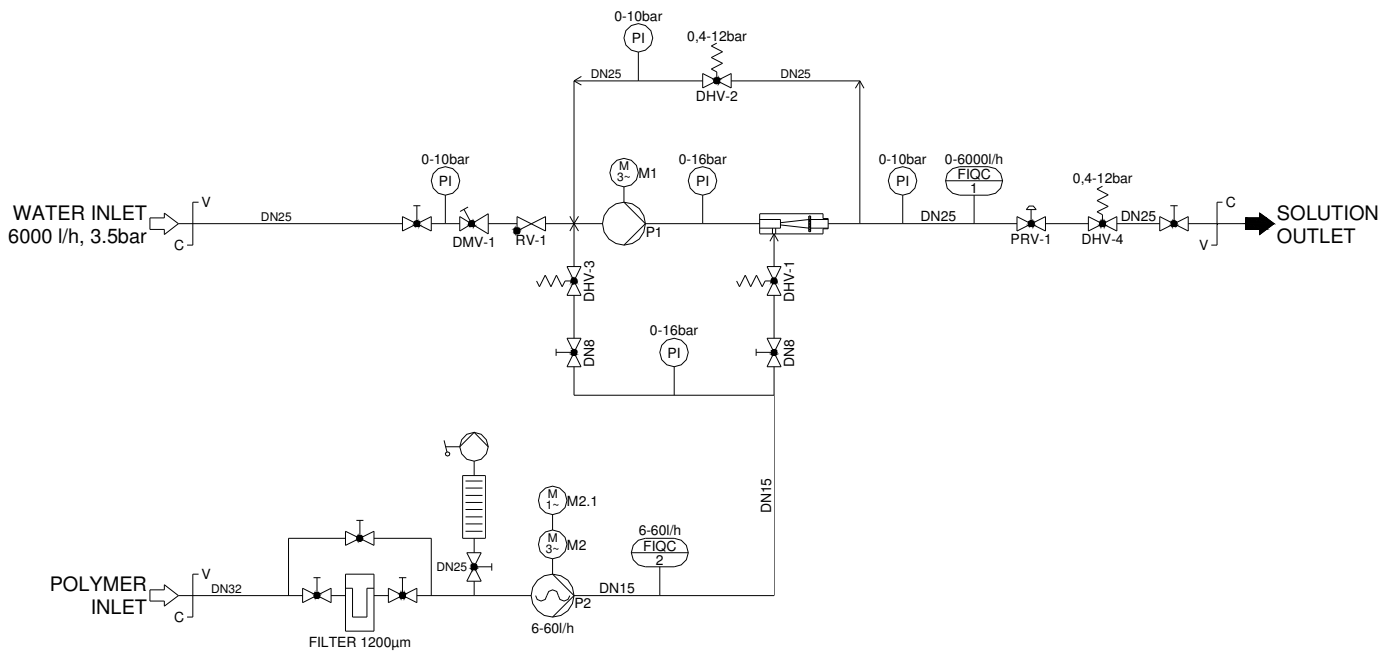


POFS PP

- Das **Polymer Online Feeding System** kurz **POFS PP** ist eine **Kompaktanlage** zur Herstellung von hoch wirksamer Polymerlösung.
- Der **POFS PP** ist für den **vollautomatischen** Betrieb ausgelegt und kann sowohl im Online, wie auch im Chargen Betrieb verwendet werden.
- Der POFS PP ist eine nach dem Prinzip der Inline-Verdünnung funktionierende Flüssigpolymer- Löseanlage zur automatischen Herstellung einer hochwirksamen, **sofort gebrauchsfertigen** Polymerlösung.
- Das **Polymer** wird direkt in das geschlossene Mischsystem mittels einer PID geregelten Exzenter-schneckenpumpe zudosiert.
- Die Lösewassermenge wird über einen **PID Regler** konstant gehalten, so daß auch bei schwankendem Wasservordruck stets eine **gleichbleibende Lösungs-konzentration** gewährleistet ist.
- Die Steuerung der Anlage erfolgt über eine **moderne SPS**. Am **Touchpanel** können alle für den optimalen Betrieb notwendigen Parameter eingegeben sowie alle Prozessdaten beobachtet werden.
- Der **POFS PP** wird als betriebsfertige Anlage komplett verrohrt und verkabelt, inkl. Schalt- und Steuerschrank geprüft nach VDE / UVV auf einem Edelstahlgestell ausgeliefert, so daß lediglich der Wasseranschluß und die elektrische Versorgung zu gewährleisten sind

Der **POFS PP** besteht im wesentlichen aus folgenden Komponenten:

- Geschlossenes Inline-Mischsystem mit interner Kreislaufführung, Kreiselpumpe und Invertiereinheit.
- Lösewasserapparat mit Induktivem Durchflussmesser und Regelventil.
- Frequenzumformergesteuerte Exzenter-schneckenpumpe zur Stammpolymerdosierung mit Volumenzähler und PID-Regelung
- Absperrarmaturen für Lösewasser und Stammpolymer
- Kalibrierzylinder 400ml mit Heberpumpe
- Rührwerkssteuerung für Stammpolymer
- Rahmengestell und Verrohrung aus Edelstahl.
- Schalt- und Steuerschrank aus Edelstahl mit SPS und Touchpanel zur Steuerung und Regelung der Kompaktanlage mit allen für den einwandfreien Betrieb erforderlichen Schaltern, Leuchtmeldern und Relais



Technische Daten

Typ	POFS PP 2.5	POFS PP 6	POFC PP 10
Wasserdurchsatz	2500 l/h	6000 l/h	10 000 l/h
Polymerkapazität	25 kg/h	60 kg/h	100 kg/h
Abmessung LxBxH mm	1000x600x1700		
Lösungskonzentration	0.1 - 2 %		
Wasservordruck min.	3.5 bar		
Elektrische Versorgung	400V, 50 Hz, 4,5 kW (andere Spannungen auf Anfrage)		
Schutzart	Schaltschrank und Motoren IP 56		

Zubehör

- PVC Schlauch gewebeverstärkt, Schlauchschellen, Schaltschrank- und Druckmindererschlüssel

Optionen

- Niveauelektrode ausgeführt als 3 Stab Elektrode mit 2 Verlängerungsstäben und 10m Anschlußkabel
- Einlauffülle für den Lösungsbehälter zur Aufnahme der Niveauelektrode sowie des Befüllschlauchs
- Produktfilter mit By-Pass und Ersatzkorb, Maschenweite 1200µm
- Polymer Volumenmessung
- Schutzhaube aus PETG transparent als Spritzschutz.

Hinweis

Diese Darstellung ist Gegenstand eines fortlaufenden Erweiterungsprogrammes, daher kann sich die Endspezifikation von dieser Darstellung unterscheiden.

Bitte setzen Sie Sich für weitere Informationen mit uns in Verbindung. Unsere Fachkräfte beraten sie gerne bei der Auslegung von Sonderausführungen sowie zu unserem Zubehörprogramm.

Service

Installation, Wartung und Instandsetzung weltweit:

VERDOS GmbH, Feldheider Straße 48, 40699 Erkrath

Telephone +49 (0 21 04) 93 51-0, Fax +49 (0 21 04) 93 51-10, E-Mail: info@verdos.net