

VERDOS

Pulverpolymeranlagen

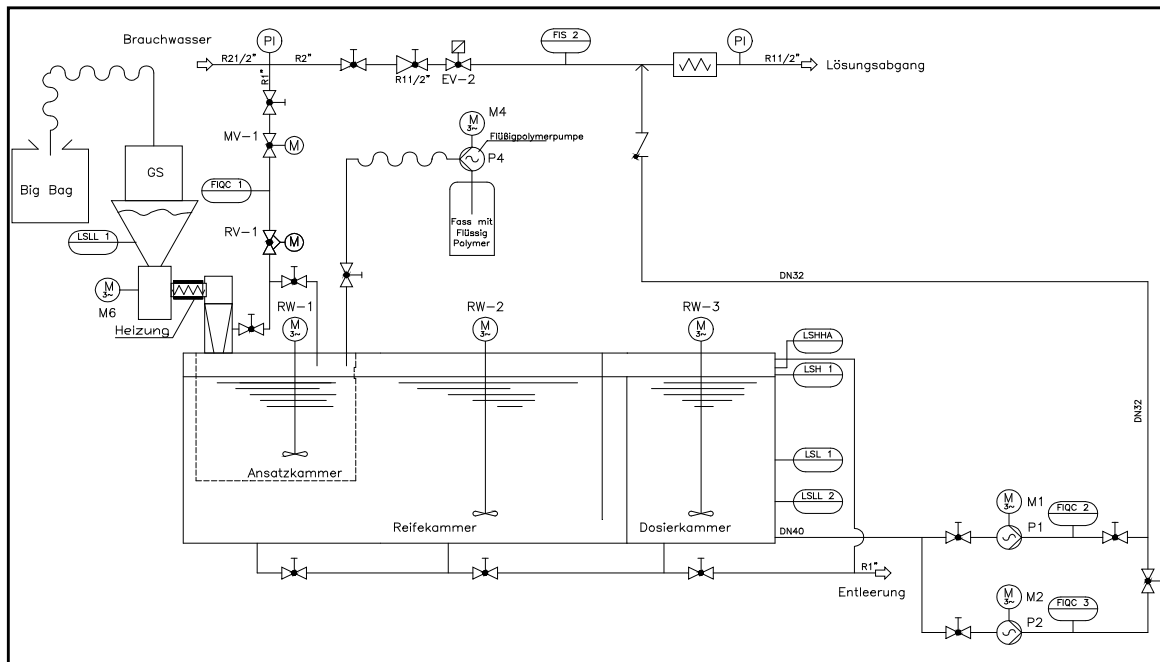


TRIDOS

- Der **TRIDOS** ist eine automatische Pulverpolymer Löseanlage zur Herstellung einer hochwirksamen Polymerlösung.
- In die Ansetzkammer wird mittels Trockengutdosierer mit Mundstückbeheizung die gewünschte Flockungshilfsmittelmenge (FHM) zudosiert. Die spezielle Benetzungseinrichtung garantiert die partikelweise Benetzung des FHM. Das benetzte FHM wird dem Leitrohrrührsystem zugeführt. Optimal vermischt gelangt das Produkt überlaufend in die Reifekammer wo es schonend homogenisiert wird und weiter in die Dosierkammer überläuft. Das so gelöste FHM kann ohne Zwischenbehälter als gebrauchsfertige Lösung mittels Dosierpumpen dem Prozeß zugeführt werden.
- Der Betrieb ist wahlweise mit trockenem oder flüssigem FHM möglich.
- Die Regelung der Anlage erfolgt über eine SPS. Am Bediengerät mit Folientastatur wird die FHM- sowie die Lösewassermenge vorgegeben und mit Hilfe eines PID Softwarereglers exakt eingehalten, was die Herstellung einer gleichbleibenden Lösungskonzentration garantiert.
- Der **TRIDOS** wird als betriebsfertige Anlage komplett verrohrt und verkabelt, inkl. Schalt- und Steuerschrank geprüft nach VDE/ UVV auf einem Edelstahlgestell ausgeliefert, so daß lediglich der Wasseranschluß und die elektrische Versorgung zu gewährleisten sind.

Der **TRIDOS** besteht im wesentlichen aus folgenden Komponenten:

- 3-Kammerbehälter (Ansetz- Reife- Dosierkammer)
- Vorratstrichter 100 l
- Trockengutdosierer mit Mundstückheizung
- Ansetzkammer mit Benetzungseinrichtung und Rührwerk mit Leitrohr
- Lösewasserapparatur mit IDM und Regelventil
- Rührwerk in der Reifekammer
- Niveauüberwachung in der Dosierkammer nach dem Ultraschallprinzip
- Schalt- und Steuerschrank mit SPS und Bediengerät mit Folientastatur.



Technische Daten				
Typ	Tridos 1	Tridos 2	Tridos 4	Tridos 6
Wasserdurchsatz	1000 l/h	2000 l/h	4000 l/h	6000l/h
Polymerkapazität	5 kg	10 kg	20 kg	30 kg
Abmessung ca. LxBxH	2000x1000x2300	2400x1250x2500	3000x1300x2600	3600x1600x2700
Lösungskonzentration	0.1 - 0.5 %			
Drehzahl der Rührwerke	1400/70 min ⁻¹			
Wasservordruck min.	3.5 bar			
Elektrische Versorgung	400/ 230V, 50 Hz, 3,5 kW			
Schutzart	Schaltschrank und Motoren IP 55			

Optionen

- Automatische Zugabe Pulverpolymer über Ansaugvorrichtung aus Big-Bag
- Dosierpumpe für Flüssigpolymer
- Big-Bag Aufnahmegestell aus Edelstahl
- Druckerhöhungspumpe zur Sicherstellung der Wasserversorgung
- Pumpen zur Dosierung der angesetzten Lösung
- Nachverdünnungseinrichtung zur weiteren Reduktion der Lösungskonzentration
- Klimaanlage für den Schalt- und Steuerschrank

Hinweis

Diese Darstellung ist Gegenstand eines fortlaufenden Erweiterungsprogrammes, daher kann sich die Endspezifikation von dieser Darstellung unterscheiden.

Bitte setzen Sie Sich für weitere Informationen mit uns in Verbindung. Unsere Fachkräfte beraten sie gerne bei der Auslegung von Sonderausführungen sowie zu unserem Zubehörprogramm.

Service

Installation, Wartung und Instandsetzung weltweit:

VERDOS GmbH, Feldheider Straße 48, 40699 Erkrath

Telephone +49 (0 21 04) 93 51-0, Fax +49 (0 21 04) 93 51-10, E-Mail: info@verdos.net