

TWINDOS

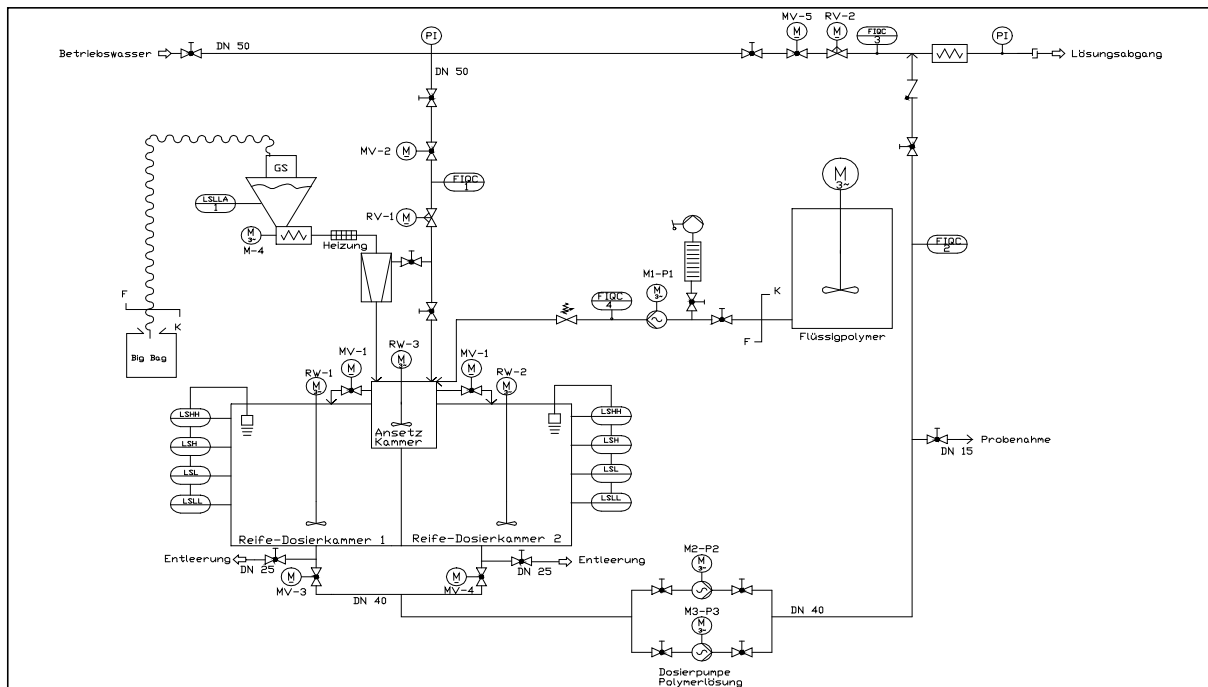
- Der **TWINDOS** ist eine automatische Pulverpolymer Löseanlage zur Herstellung einer hochwirksamen Polymerlösung.
- Durch einem Wechselweisen Betrieb der beiden Reife-dosierkammern wird **eine praktische Reifezeit** des FHM von **60 min.** gewährleistet.
- In die Ansetzkammer wird mittels Trockengutdosierer mit Mundstückbeheizung die gewünschte Flockungshilfsmittelmenge (FHM) zudosiert. Die spezielle Benetzungseinrichtung garantiert die partikelweise Benetzung des FHM. Das benetzte FHM wird dem Leitrohr-rührsystem zugeführt. Optimal vermischt gelangt das Produkt überlaufend in die Reife- Dosierkammer 1 bzw. 2, wo es schonend homogenisiert wird und als gereiftes Produkt zur Verfügung steht. Das so aufbereitete FHM kann ohne Zwischenbehälter als gebrauchsfertige Lösung mittels Dosierpumpen dem Prozeß zugeführt werden.
- Der Betrieb ist wahlweise mit trockenem oder flüssigem FHM möglich.
- Die Regelung der Anlage erfolgt über eine SPS. Mittels Bediengerät mit Folientastatur wird die FHM-sowie die Lösewassermenge vorgegeben und mit Hilfe eines PID Softwarereglers exakt eingehalten, was die Herstellung einer gleichbleibenden Lösungskonzentration garantiert.



Der **TWINDOS** wird als betriebsfertige Anlage komplett verrohrt und verkabelt, inkl. Schalt- und Steuerschrank geprüft nach VDE/ UVV auf einem Edelstahlgestell ausgeliefert, so daß lediglich der Wasseranschluß und die elektrische Versorgung zu gewährleisten sind.

Der **TWINDOS** besteht im wesentlichen aus folgenden Komponenten:

- Trockengutdosierer mit Mundstückheizung
- Ansetzkammer mit Benetzungseinrichtung und Rührwerk mit Leitrohr
- Vorratstrichter 100 l
- 2 Kammern als Reife- Dosierkammer zum wechselweisen Betrieb
- je 1 Rührwerk in den Reife- Dosierkammern
- Lösewasserapparatur mit IDM und Regelventil
- Niveauüberwachung in der Dosierkammer nach dem Ultraschallprinzip
- Schalt- und Steuerschrank mit SPS und Bediengerät mit Folientastatur



Technical data				
Type	Twindos 1	Twindos 2	Twindos 4	Twindos 5
Lösungskapazität:	1000 l/h	2000 l/h	4000 l/h	5000 l/h
Polymerkapazität:	7 kg/h	14 kg/h	28 kg/h	35 kg/h
Abmessungen [LxWxH] [mm]:	2350x1050x2500	3000x1250x2500	4200x1700x2600	6000x1350x2900
Lösungskonzentration:	0.1 – 0.7 %			
Drehzahl der Rührwerke:	1400 / 70 min ⁻¹			
Wasservordruck [min.]:	3.5 bar			
Elektrische Versorgung:	400/230 V, 50 Hz, 5 kW			
Schutzart:	Schaltschrank / Motoren - IP65 / IP55			

Optionen

Automatische Zugabe Pulverpolymer über Ansaugvorrichtung aus Big-Bag

- Dosierpumpe für Flüssigpolymer
- Big-Bag Aufnahmegestell aus Edelstahl
- Druckerhöhungspumpe zur Sicherstellung der Wasserversorgung
- Pumpen zur Dosierung der angesetzten Lösung
- Doppelfilteranlagen zum Filtern der Polymerlösung
- Nachverdünnungseinrichtung zur weiteren Reduktion der Lösungskonzentration
- Klimaanlage für den Schalt- und Schaltschrank

Hinweis

Diese Darstellung ist Gegenstand eines fortlaufenden Erweiterungsprogrammes, daher kann sich die Endspezifikation von dieser Darstellung unterscheiden.

Bitte setzen Sie sich für weitere Informationen mit uns in Verbindung. Unsere Fachkräfte beraten sie gerne bei der Auslegung von Sonderausführungen sowie zu unserem Zubehörprogramm.

Service

Installation, Wartung und Instandsetzung weltweit:

VERDOS GmbH, Feldheider Straße 48, 40699 Erkrath

Telephone +49 (0 21 04) 93 51-0, Fax +49 (0 21 04) 93 51-10, E-Mail: info@verdos.net