

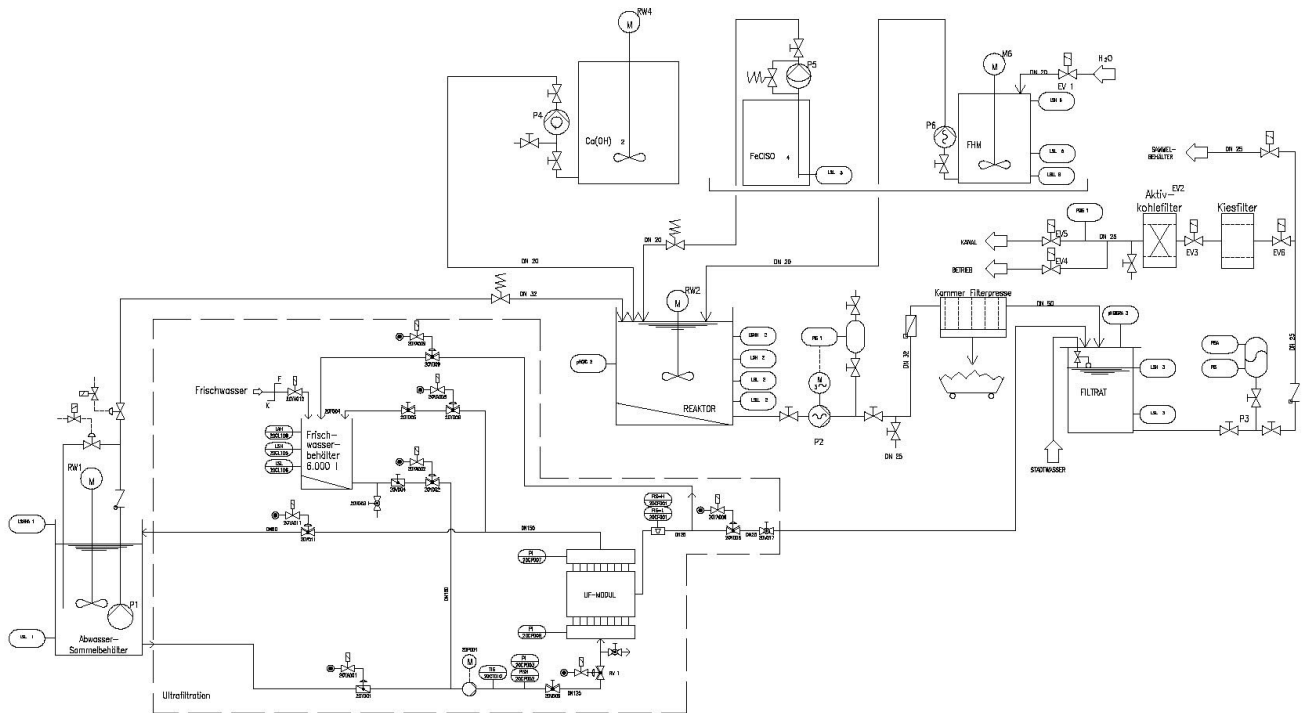
Abwasser

- **VERDOS** entwickelt und produziert Wasseraufbereitungsanlagen maßgeschneidert für jede Abwasserbeschaffenheit und ist ein zugelassener Fachbetrieb nach **WHG §19**
- VERDOS Abwasseraufbereitungsanlagen sind die optimale Lösung zur Sicherstellung höchster Qualität und Betriebssicherheit bei der **Einhaltung** von **Grenzwerten** als Direkteinleiter und Indirekteinleiter.
- Für die umfassende Lösung von Problemen werden **einzelne verfahrenstechnische Aggregate** zu kompletten Aufbereitungsanlagen zusammengesetzt. Hierbei können alle gängigen Verfahren wie Flockung, Fällung, Sedimentation und Filtration sowie Membranfiltration kombiniert werden.
- Die einzelnen Prozessschritte sind optimal aufeinander abgestimmt und ermöglichen eine wirtschaftliche Abwasseraufbereitung.
- VERDOS Anlagen senken den Abwasserkosten durch Rückgewinnung vom Prozesswasser und seiner Wiederverwendung
- Die Überwachung, Steuerung und Regelung aller wichtigen Betriebsparameter wird durch eine SPS Steuerung sichergestellt. Dadurch wird ein wirtschaftlicher Betrieb der Anlagen gewährleistet.
- **VERDOS** übernimmt die komplette Realisierung der Steuerung sowie die Softwareerstellung. Auf Wunsch wird eine kundenspezifische Prozessvisualisierung, sowie eine Onlineüberwachung der Anlagen über Modem angeboten.

Die Abwasseraufbereitungsanlage wird als **Schlüsselfertige Anlage** komplett verrohrt und verkabelt, inkl. Schalt- und Steuerschrank geprüft nach VDE/ UVV ausgeliefert.

Die Abwasseraufbereitungsanlage besteht im wesentlichen aus folgenden Komponenten:

- Bauseitiger Abwassersammelbehälter
- UF-Modulblock zur physikalischen Aufspaltung des Abwassers in einen Filtratstrom (Permeat) und einen Konzentratstrom (Retentat).
- Beschickungspumpe UF- Modulblock
- Filtrat/ Permeatbehälter zur Reinstwasserbereitstellung als Spül- oder Prozesswasser
- Reaktor mit Rührwerk zur vollständigen Flockung und Fällung des Abwassers
- Transferpumpen zur Förderung des eingedickten Schlammes zur Kammerfilterpresse
- Kammerfilterpresse zur Klärfiltration des Abwasserschlammes mit Entsorgung des anfallenden Filterkuchens
- Das anfallende Filtrat wird über weitere Filtereinheiten wie Kies- bzw. Aktivkohlfiler geleitet
- Endkontrolle der Einleitwerte
- Schalt- und Steuerschrank mit SPS und Bediengerät mit Folientastatur zur Steuerung und Regelung der Gesamtanlage mit allen für den einwandfreien Betrieb erforderlichen Schaltern, Leuchtmeldern und Relais
- Ausführung der kompletten Lager- und Dosierstation nach WHG§19 (durch Einzelabnahme)



Anwendungen:

- Farbabwasser
- Flexodruck- Abwasser
- Industrieabwasser
- Prozessabwasser

Technische Daten:

Rohrleitungen	: PVC/ PE/ PP/Edelstahl
Behälter	: GFK/ Edelstahl/ PE HD/ PP
Mengenmessungen	: induktiv/ Volumenzähler/Massezähler/Schwebekörper
Füllstandsmessungen	: Ultraschall/Druckaufnehmer/ konduktiv
Prozessmesstechnik	: pH-Wert Messung/ Temperatur/ Leitfähigkeitsmessung...
Dosierpumpen	: Membrandosierpumpen/ Exzentrerschneckenpumpen/ Kolbenpumpen/ Druckluftmembranpumpen/ Schlauchpumpen ...
Filtration	: Korbfilter/ Kiesfilter/ Lamellenschrägklärer/ Kammerfilterpressen/ Ultrafiltrationsmembranen/ Aktivkohlefilter

Leistungspaket:

Beratung Vorort
 Projektierung der Komplettlösung
 Realisierung und Vormontage der Anlagen im Werk
 Montage der Anlage Vorort
 Inbetriebnahme und Unterweisung des Betriebspersonals
 Wartung und Service der Anlagen durch **VERDOS** Servicetechniker

Hinweis

Diese Darstellung ist Gegenstand eines fortlaufenden Erweiterungsprogrammes, daher kann sich die Endspezifikation von dieser Darstellung unterscheiden.

Bitte setzen Sie Sich für weitere Informationen mit uns in Verbindung. Unsere Fachkräfte beraten sie gerne bei der Auslegung von Sonderausführungen sowie zu unserem Zubehörprogramm.

Service

Installation, Wartung und Instandsetzung weltweit:

VERDOS GmbH, Feldheider Straße 48, 40699 Erkrath

Telephone +49 (0 21 04) 93 51-0, Fax +49 (0 21 04) 93 51-10, E-Mail: info@verdos.net