

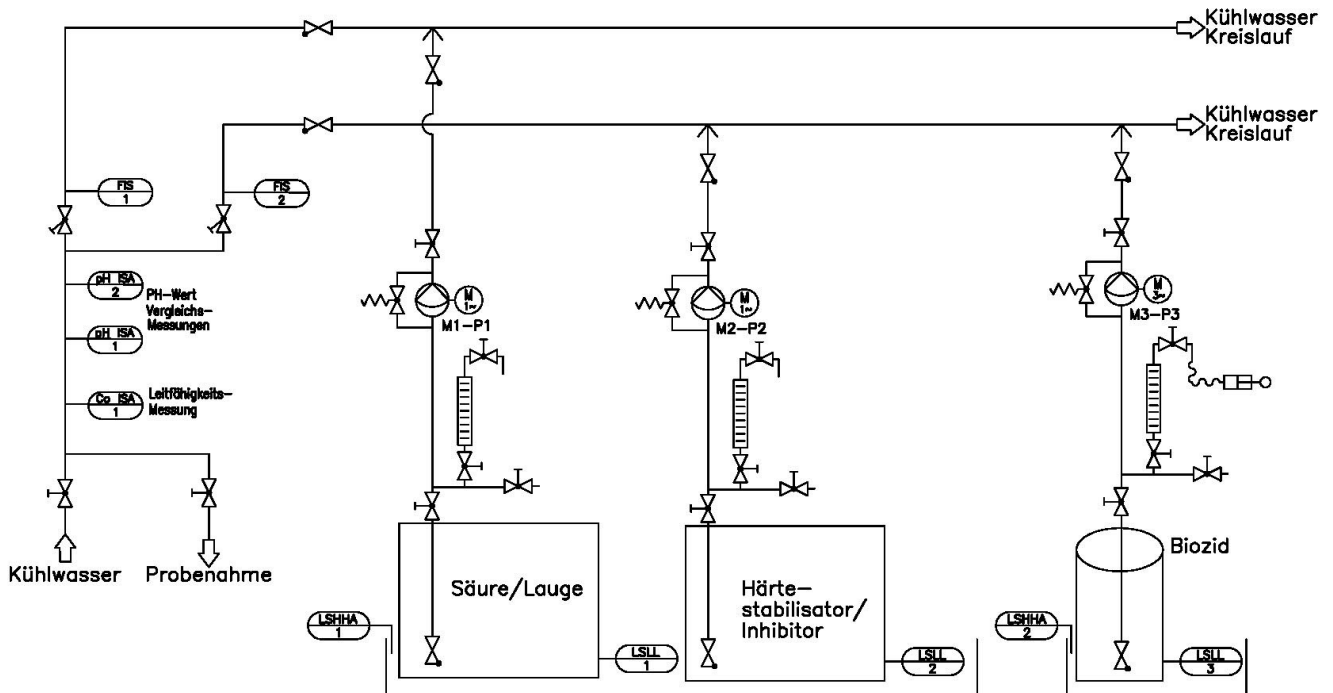


## Kühlwasser

- **VERDOS** entwickelt und produziert seit über ein Jahrzehnt Dosiersysteme **zur optimalen Kühlwasseraufbereitung**
- Die Dosier- und Messtechnik kann wahlweise in bauseitige Räume oder als betriebs- und anschlussfertige Anlage in beheizte Container für Außenaufstellung installiert werden.
- Der minimale Kühlwasserverbrauch, Schutz der Anlage vor Korrosion sowie das Verhindern von Ablagerungen und biologischem Wachstum steht bei fortlaufender Entwicklung stets im Vordergrund.
- Für die optimale Fahrweise eines Kühlkreislaufes sind Temperatur, pH-Wert und Leitfähigkeit unbedingt zu erfassen.
- Die auf den Kunden zugeschnittenen Anlagen sind automatische Kontroll- und Dosiersysteme für Kühlkreisläufe.
- Das entnommene Messwasser wird der pH-Wert sowie Leitfähigkeitsmessung unterzogen.
- Die spezifischen Systemparameter werden registriert und durch die SPS Steuerung verarbeitet
- In Abhängigkeit der Grenzwerte geben die Membrandosierpumpen die notwendigen Chemikalien zu
- Härtestabilisatorlösung in Abhängigkeit der Frischwassermenge (Kontaktwasserzähler oder 4-20mA Signal)
- Inhibitorlösung in Abhängigkeit der Frischwassermenge (Kontaktwasserzähler oder 4-20mA Signal)
- Biozide in Abhängigkeit des mikrobiologischen Wachstums (unregelmäßige Stossdosierung)
- Säuren oder Laugen in Abhängigkeit des pH-Wertes
- Das Dosiersystem wird als betriebsfertige Anlage komplett verrohrt und verkabelt, inkl. Schalt- und Steuerschrank geprüft nach VDE/ UVV ausgeliefert

Das **Kontroll- und Dosiersystem** für Kühlkreisläufe besteht im wesentlichen aus folgenden Komponenten:

- Steuerung und Überwachung der Messwasserzufuhr
- Messung des pH-Wertes und Leitfähigkeit
- Automatische Abschleimung bei erhöhter Leitfähigkeit
- **Biozidsperre**, Verhinderung des Abschleimvorganges zur Sicherstellung des aktiven Biozids im Kühlkreislauf
- Vorabschlämzung bei Bioziddosierung
- Chemikalien-Vorratsbehälter
- Membrandosierpumpen für die Chemikalien
- **PP-Auffangwanne** inkl. einer Leckageüberwachung ausgeführt nach **WHG§19**
- Schalt- und Steuerschrank mit SPS und Bediengerät mit Folientastatur zur Steuerung und Regelung der Kompaktanlage mit allen für den einwandfreien Betrieb erforderlichen Schaltern, Leuchtmeldern und Relais
- Ausführung der kompletten Kompaktanlage nach WHG§19 (durch Einzelabnahme)



### Technische Daten:

- Rohrleitungen : PVC/ PE/ PP/PVDF
- Behälter : PE HD/ PP
- Mengenmessungen : induktiv/ Schwebekörper/Kontaktzähler
- Prozesswasser- Messungen : pH- und Leitfähigkeit
- Dosierpumpen : Membrandosierpumpen

### • Leistungspaket:

- Beratung Vorort
- Projektierung der Komplettlösung
- Realisierung und Vormontage der Anlagen im Werk
- Montage der Anlage Vorort
- Inbetriebnahme und Unterweisung des Betriebspersonals
- Wartung und Service der Anlagen durch **VERDOS** Servicetechniker

### Hinweis

Diese Darstellung ist Gegenstand eines fortlaufenden Erweiterungsprogrammes, daher kann sich die Endspezifikation von dieser Darstellung unterscheiden.

Bitte setzen Sie Sich für weitere Informationen mit uns in Verbindung. Unsere Fachkräfte beraten sie gerne bei der Auslegung von Sonderausführungen sowie zu unserem Zubehörprogramm.

### Service

Installation, Wartung und Instandsetzung weltweit:

**VERDOS GmbH**, Feldheider Straße 48, 40699 Erkrath

Telephone +49 (0 21 04) 93 51-0, Fax +49 (0 21 04) 93 51-10, E-Mail: info@verdos.net